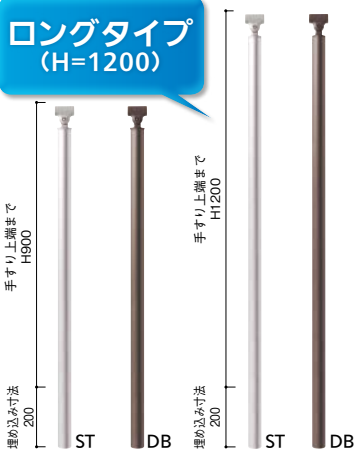


E埋め込み式支柱(高さ調整機能なし)



E標準

埋め込みやすいφ42.7の支柱

コンクリートならφ60のコア抜きでOK!

埋め込み寸法 200mm(コア深さ220mm)

※支柱用側面ブラケットを使用する場合はH900タイプは80mm以上、H1200タイプは380mm以上下部をカットしてください。

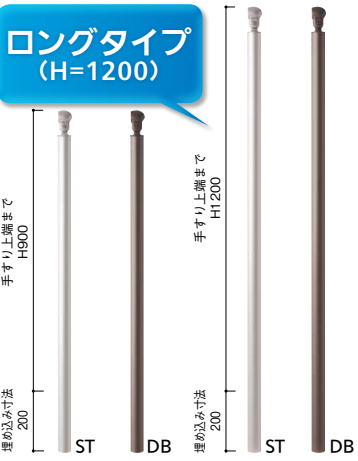
(単位:mm)

売れ筋 人気があります

マツ穴 E埋め込み式支柱

サイズ	色	商品コード	品番	価格
H900	ステンカラー色	040-2841	BJ-41ST	1本 10,700円 (税抜き)
	ダークブロンズ	040-2889	BJ-89DB	
H1200	ステンカラー色	040-2957	BJ-157ST	1本 14,100円 (税抜き)
	ダークブロンズ	040-2958	BJ-158DB	

●材質:アルミ合金・アルミ型材 ●付属品:手すり固定用ねじφ皿ドリルねじ4×19 2本、六角棒スパナ(呼び5)1本、六角棒スパナ(呼び3)1本(ロングタイプのみ) ※化粧カバーはP.48に掲載の「埋め込み式支柱用化粧カバー」又は「埋め込み式支柱用化粧カバー後付け」をご使用ください。



Eエンド

曲がる手すり棒をご使用になる場合は、錆び止めローバル(別売)と付属の防水パッキンをご使用ください。

※支柱用側面ブラケットを使用する場合はH900タイプは80mm以上、H1200タイプは380mm以上下部をカットしてください。

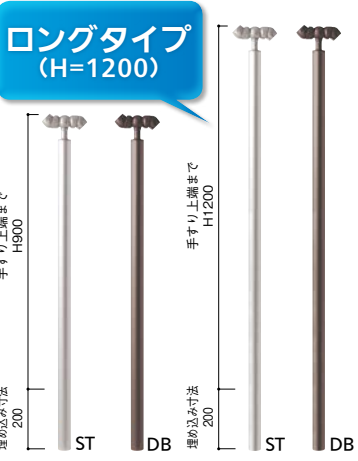
(単位:mm)

売れ筋 人気があります

マツ穴 E埋め込み式エンド支柱

サイズ	色	商品コード	品番	価格
H900	ステンカラー色	040-2842	BJ-42ST	1本 12,800円 (税抜き)
	ダークブロンズ	040-2890	BJ-90DB	
H1200	ステンカラー色	040-2959	BJ-159ST	1本 16,200円 (税抜き)
	ダークブロンズ	040-2960	BJ-160DB	

●材質:アルミ合金・アルミ型材 ●付属品:手すり固定用ねじφ皿ドリルねじ4×19 1本、防水パッキン1個、六角棒スパナ(呼び5)1本、六角棒スパナ(呼び3)1本(ロングタイプのみ) ※化粧カバーはP.48に掲載の「埋め込み式支柱用化粧カバー」又は「埋め込み式支柱用化粧カバー後付け」をご使用ください。



Eコーナー

曲がる手すり棒をご使用になる場合は、錆び止めローバル(別売)と付属の防水パッキンをご使用ください。

※支柱用側面ブラケットを使用する場合はH900タイプは80mm以上、H1200タイプは380mm以上下部をカットしてください。

コーナー支柱の角度調整範囲はP.53をご覧ください。

(単位:mm)

マツ穴 E埋め込み式コーナー支柱

サイズ	色	商品コード	品番	価格
H900	ステンカラー色	040-2877	BJ-77ST	1本 20,000円 (税抜き)
	ダークブロンズ	040-2903	BJ-103DB	
H1200	ステンカラー色	040-3111	BJ-205ST	1本 23,400円 (税抜き)
	ダークブロンズ	040-3112	BJ-206DB	

●材質:アルミ合金・アルミ型材 ●付属品:手すり固定用ねじφ皿ドリルねじ4×19(ロングタイプは4×25) 2本、六角棒スパナ(呼び5)1本、防水パッキン2個、キャップ1個 ※化粧カバーはP.48に掲載の「埋め込み式支柱用化粧カバー」又は「埋め込み式支柱用化粧カバー後付け」をご使用ください。

側面ブラケット

取付け金具付

※アンカー下穴位置のへりあき寸法は50mm以上必要です。(単位:mm)

マツ穴 支柱用側面ブラケット

040-2825 BJ-25ST

1個 12,500円 (税抜き)

●材質:SCS14(SUS316相当)(ショットプラスト仕上げ)
●付属品:φトラスタッピンねじ6×40 4本、ナイロンアンカーMG8 4本、ナイロンワッシャ4枚、出幅調整用ステン平座金4枚、φなべドリルねじ4×16 4本

売れ筋 人気があります

壁からの寸法が壁付けブラケットと同じ55mm。

取付け金具付

※アンカー下穴位置のへりあき寸法は50mm以上必要です。(単位:mm)

マツ穴 支柱用側面ブラケットN 出幅55mm

色	商品コード	品番	価格
ステンカラー色	040-2927	BJ-127ST	1個 9,300円 (税抜き)
ダークブロンズ	040-2928	BJ-128DB	

●材質:アルミ合金 ●付属品:φトラスタッピンねじ6×40 4本、ナイロンアンカーMG8 4本、ナイロンワッシャ4枚、出幅調整用ステン平座金4枚、φなべドリルねじ4×16 4本、ねじ隠しキャップ4個

動画

※ストレートEZレール・アプローチレール等、他シリーズと部材を組合せて使用することはできません。

施工方法 BAUHAUS フリーレールの施工については、P.71~をご覧ください。



バリアフリー

手すり

屋外用手すり

室内用手すり

トイレ用手すり

浴室用手すり

据置式手すり

手すり以外の商品

感染症対策

玄関

階段・廊下

トイレ

浴室・洗面所

寝室・居間

屋外

バリアフリー

金物

収納・内装

建築資材

水まわり

防犯

耐震・防災

ペット用品

接着・テープ・清掃・補修

道具・工具

お役立ち

コーナー

豆知識

ご利用方法

フリーRレール用メンテナンス部品一覧

フリーRレール

最新情報は
こちらから



バリアフリー

手すり

屋外用手すり

室内用手すり

トイレ用手すり

浴室用手すり

据置式手すり

手すり以外の商品

感染症対策

玄関

階段・廊下

トイレ

浴室・洗面所

寝室・居間

屋外

バリアフリー

金物

収納・内装

建築資材

水まわり

防犯

耐震・防災

ペット用品

接着・テープ・清掃・補修

道具・工具

お役立ちコーナー

豆知識

ご利用方法

 <p>マツ六 中間ホルダー 片側2穴タイプ</p> <table border="1"> <thead> <tr> <th>色</th> <th>商品コード</th> <th>品番</th> <th>価格</th> </tr> </thead> <tbody> <tr> <td>ステンカラー色</td> <td>040-7140</td> <td>BJM-40ST</td> <td>1セット 4,100円 (税抜き)</td> </tr> <tr> <td>ダークブロンズ</td> <td>040-7141</td> <td>BJM-41DB</td> <td></td> </tr> </tbody> </table>				色	商品コード	品番	価格	ステンカラー色	040-7140	BJM-40ST	1セット 4,100円 (税抜き)	ダークブロンズ	040-7141	BJM-41DB		 <p>マツ六 中間ホルダー</p> <table border="1"> <thead> <tr> <th>色</th> <th>商品コード</th> <th>品番</th> <th>価格</th> </tr> </thead> <tbody> <tr> <td>ステンカラー色</td> <td>040-7101</td> <td>BJM-01ST</td> <td>1セット 4,100円 (税抜き)</td> </tr> <tr> <td>ダークブロンズ</td> <td>040-7102</td> <td>BJM-02DB</td> <td></td> </tr> </tbody> </table>				色	商品コード	品番	価格	ステンカラー色	040-7101	BJM-01ST	1セット 4,100円 (税抜き)	ダークブロンズ	040-7102	BJM-02DB		 <p>マツ六 エンド頭部</p> <table border="1"> <thead> <tr> <th>色</th> <th>商品コード</th> <th>品番</th> <th>価格</th> </tr> </thead> <tbody> <tr> <td>ステンカラー色</td> <td>040-7103</td> <td>BJM-03ST</td> <td>1セット 4,950円 (税抜き)</td> </tr> <tr> <td>ダークブロンズ</td> <td>040-7104</td> <td>BJM-04DB</td> <td></td> </tr> </tbody> </table>				色	商品コード	品番	価格	ステンカラー色	040-7103	BJM-03ST	1セット 4,950円 (税抜き)	ダークブロンズ	040-7104	BJM-04DB													
色	商品コード	品番	価格																																																								
ステンカラー色	040-7140	BJM-40ST	1セット 4,100円 (税抜き)																																																								
ダークブロンズ	040-7141	BJM-41DB																																																									
色	商品コード	品番	価格																																																								
ステンカラー色	040-7101	BJM-01ST	1セット 4,100円 (税抜き)																																																								
ダークブロンズ	040-7102	BJM-02DB																																																									
色	商品コード	品番	価格																																																								
ステンカラー色	040-7103	BJM-03ST	1セット 4,950円 (税抜き)																																																								
ダークブロンズ	040-7104	BJM-04DB																																																									
 <p>マツ六 伸縮式上部支柱</p> <table border="1"> <thead> <tr> <th>色</th> <th>商品コード</th> <th>品番</th> <th>価格</th> </tr> </thead> <tbody> <tr> <td>ステンカラー色</td> <td>040-7105</td> <td>BJM-05ST</td> <td>1本 5,650円 (税抜き)</td> </tr> <tr> <td>ダークブロンズ</td> <td>040-7106</td> <td>BJM-06DB</td> <td></td> </tr> </tbody> </table>				色	商品コード	品番	価格	ステンカラー色	040-7105	BJM-05ST	1本 5,650円 (税抜き)	ダークブロンズ	040-7106	BJM-06DB		 <p>マツ六 ホルダー組立用ねじセット</p> <p>※BJ-04ST・80DBには使用できません。</p> <table border="1"> <thead> <tr> <th>色</th> <th>商品コード</th> <th>品番</th> <th>価格</th> </tr> </thead> <tbody> <tr> <td>ステンカラー色</td> <td>040-7128</td> <td>BJM-28ST</td> <td>1セット 590円 (税抜き)</td> </tr> <tr> <td>ダークブロンズ</td> <td>040-7129</td> <td>BJM-29DB</td> <td></td> </tr> </tbody> </table>				色	商品コード	品番	価格	ステンカラー色	040-7128	BJM-28ST	1セット 590円 (税抜き)	ダークブロンズ	040-7129	BJM-29DB		 <p>マツ六 コーナー伸縮式上部支柱</p> <table border="1"> <thead> <tr> <th>色</th> <th>商品コード</th> <th>品番</th> <th>価格</th> </tr> </thead> <tbody> <tr> <td>ステンカラー色</td> <td>040-7107</td> <td>BJM-07ST</td> <td>1セット 13,900円 (税抜き)</td> </tr> <tr> <td>ダークブロンズ</td> <td>040-7108</td> <td>BJM-08DB</td> <td></td> </tr> </tbody> </table>				色	商品コード	品番	価格	ステンカラー色	040-7107	BJM-07ST	1セット 13,900円 (税抜き)	ダークブロンズ	040-7108	BJM-08DB													
色	商品コード	品番	価格																																																								
ステンカラー色	040-7105	BJM-05ST	1本 5,650円 (税抜き)																																																								
ダークブロンズ	040-7106	BJM-06DB																																																									
色	商品コード	品番	価格																																																								
ステンカラー色	040-7128	BJM-28ST	1セット 590円 (税抜き)																																																								
ダークブロンズ	040-7129	BJM-29DB																																																									
色	商品コード	品番	価格																																																								
ステンカラー色	040-7107	BJM-07ST	1セット 13,900円 (税抜き)																																																								
ダークブロンズ	040-7108	BJM-08DB																																																									
 <p>マツ六 ベースプレート</p> <table border="1"> <thead> <tr> <th>色</th> <th>商品コード</th> <th>品番</th> <th>価格</th> </tr> </thead> <tbody> <tr> <td>ステンカラー色</td> <td>040-7109</td> <td>BJM-09ST</td> <td>1セット 7,700円 (税抜き)</td> </tr> <tr> <td>ダークブロンズ</td> <td>040-7110</td> <td>BJM-10DB</td> <td></td> </tr> </tbody> </table>				色	商品コード	品番	価格	ステンカラー色	040-7109	BJM-09ST	1セット 7,700円 (税抜き)	ダークブロンズ	040-7110	BJM-10DB		 <p>マツ六 ベースプレート組立用ねじセット</p> <table border="1"> <thead> <tr> <th>色</th> <th>商品コード</th> <th>品番</th> <th>価格</th> </tr> </thead> <tbody> <tr> <td>ステンカラー色</td> <td>040-7130</td> <td>BJM-30ST</td> <td>1セット 1,200円 (税抜き)</td> </tr> <tr> <td>ダークブロンズ</td> <td>040-7131</td> <td>BJM-31DB</td> <td></td> </tr> </tbody> </table>				色	商品コード	品番	価格	ステンカラー色	040-7130	BJM-30ST	1セット 1,200円 (税抜き)	ダークブロンズ	040-7131	BJM-31DB		 <p>マツ六 ベースプレート式支柱用アンカーセット</p> <p>※ステンカラー色はストレートEZレールのスタン直受け(EZ-12)にもお使いいただけます。</p> <table border="1"> <thead> <tr> <th>色</th> <th>商品コード</th> <th>品番</th> <th>価格</th> </tr> </thead> <tbody> <tr> <td>ステンカラー色</td> <td>040-7157</td> <td>BJM-55ST</td> <td>1セット 2,750円 (税抜き)</td> </tr> <tr> <td>ダークブロンズ</td> <td>040-7158</td> <td>BJM-56DB</td> <td></td> </tr> </tbody> </table>				色	商品コード	品番	価格	ステンカラー色	040-7157	BJM-55ST	1セット 2,750円 (税抜き)	ダークブロンズ	040-7158	BJM-56DB													
色	商品コード	品番	価格																																																								
ステンカラー色	040-7109	BJM-09ST	1セット 7,700円 (税抜き)																																																								
ダークブロンズ	040-7110	BJM-10DB																																																									
色	商品コード	品番	価格																																																								
ステンカラー色	040-7130	BJM-30ST	1セット 1,200円 (税抜き)																																																								
ダークブロンズ	040-7131	BJM-31DB																																																									
色	商品コード	品番	価格																																																								
ステンカラー色	040-7157	BJM-55ST	1セット 2,750円 (税抜き)																																																								
ダークブロンズ	040-7158	BJM-56DB																																																									
 <p>マツ六 上部支柱止ねじ(10本入)</p> <p>M6×8mm (10本入)</p> <table border="1"> <thead> <tr> <th>色</th> <th>商品コード</th> <th>品番</th> <th>価格</th> </tr> </thead> <tbody> <tr> <td>ステンカラー色</td> <td>040-7111</td> <td>BJM-11ST</td> <td>1セット 1,200円 (税抜き)</td> </tr> <tr> <td>ダークブロンズ</td> <td>040-7112</td> <td>BJM-12DB</td> <td></td> </tr> </tbody> </table>				色	商品コード	品番	価格	ステンカラー色	040-7111	BJM-11ST	1セット 1,200円 (税抜き)	ダークブロンズ	040-7112	BJM-12DB		 <p>マツ六 キャップ大(3個入)</p> <p>E壁付ブラケット、E壁付エンドブラケット、E直受フレキシブルブラケット、支柱用側面ブラケットN</p> <table border="1"> <thead> <tr> <th>色</th> <th>商品コード</th> <th>品番</th> <th>価格</th> </tr> </thead> <tbody> <tr> <td>ステンカラー色</td> <td>040-7115</td> <td>BJM-15ST</td> <td>1セット 900円 (税抜き)</td> </tr> <tr> <td>ダークブロンズ</td> <td>040-7116</td> <td>BJM-16DB</td> <td></td> </tr> </tbody> </table>				色	商品コード	品番	価格	ステンカラー色	040-7115	BJM-15ST	1セット 900円 (税抜き)	ダークブロンズ	040-7116	BJM-16DB		 <p>マツ六 キャップ小(10個入)</p> <p>コーナー支柱/ブラケット、自在ブラケット、EエンドブラケットN、遮断機式軸側・受側ブラケット、遮断機式用自在ジョイント、フリージョイント、ビーム用フリージョイントの上部キャップ</p> <table border="1"> <thead> <tr> <th>色</th> <th>商品コード</th> <th>品番</th> <th>価格</th> </tr> </thead> <tbody> <tr> <td>ステンカラー色</td> <td>040-7117</td> <td>BJM-17ST</td> <td>1セット 2,600円 (税抜き)</td> </tr> <tr> <td>ダークブロンズ</td> <td>040-7118</td> <td>BJM-18DB</td> <td></td> </tr> </tbody> </table>				色	商品コード	品番	価格	ステンカラー色	040-7117	BJM-17ST	1セット 2,600円 (税抜き)	ダークブロンズ	040-7118	BJM-18DB													
色	商品コード	品番	価格																																																								
ステンカラー色	040-7111	BJM-11ST	1セット 1,200円 (税抜き)																																																								
ダークブロンズ	040-7112	BJM-12DB																																																									
色	商品コード	品番	価格																																																								
ステンカラー色	040-7115	BJM-15ST	1セット 900円 (税抜き)																																																								
ダークブロンズ	040-7116	BJM-16DB																																																									
色	商品コード	品番	価格																																																								
ステンカラー色	040-7117	BJM-17ST	1セット 2,600円 (税抜き)																																																								
ダークブロンズ	040-7118	BJM-18DB																																																									
 <p>マツ六 タッチアップ塗料</p> <p>スプレー式 (300ml)</p> <p>※ステンカラー色はストレートEZレールの支柱、ブラケットにもお使いいただけます。</p> <table border="1"> <thead> <tr> <th>色</th> <th>商品コード</th> <th>品番</th> <th>価格</th> </tr> </thead> <tbody> <tr> <td>ステンカラー色</td> <td>040-7132</td> <td>BJM-32ST</td> <td>1本 5,300円 (税抜き)</td> </tr> <tr> <td>ダークブロンズ</td> <td>040-7133</td> <td>BJM-33DB</td> <td></td> </tr> </tbody> </table>				色	商品コード	品番	価格	ステンカラー色	040-7132	BJM-32ST	1本 5,300円 (税抜き)	ダークブロンズ	040-7133	BJM-33DB		 <p>マツ六 ねじ隠しキャップ(3個入)</p> <p>壁付ブラケット、直受フレキシブルブラケット、エンドブラケットN、自在ブラケット、壁付ブラケット縦型</p> <table border="1"> <thead> <tr> <th>色</th> <th>商品コード</th> <th>品番</th> <th>価格</th> </tr> </thead> <tbody> <tr> <td>ステンカラー色</td> <td>040-7136</td> <td>BJM-36ST</td> <td>1セット 530円 (税抜き)</td> </tr> <tr> <td>ダークブロンズ</td> <td>040-7137</td> <td>BJM-37DB</td> <td></td> </tr> </tbody> </table>				色	商品コード	品番	価格	ステンカラー色	040-7136	BJM-36ST	1セット 530円 (税抜き)	ダークブロンズ	040-7137	BJM-37DB		 <p>マツ六 ねじ隠しキャップ(4個入)</p> <p>自在ソケット</p> <table border="1"> <thead> <tr> <th>色</th> <th>商品コード</th> <th>品番</th> <th>価格</th> </tr> </thead> <tbody> <tr> <td>ステンカラー色</td> <td>040-7138</td> <td>BJM-38ST</td> <td>1セット 700円 (税抜き)</td> </tr> <tr> <td>ダークブロンズ</td> <td>040-7139</td> <td>BJM-39DB</td> <td></td> </tr> </tbody> </table>				色	商品コード	品番	価格	ステンカラー色	040-7138	BJM-38ST	1セット 700円 (税抜き)	ダークブロンズ	040-7139	BJM-39DB													
色	商品コード	品番	価格																																																								
ステンカラー色	040-7132	BJM-32ST	1本 5,300円 (税抜き)																																																								
ダークブロンズ	040-7133	BJM-33DB																																																									
色	商品コード	品番	価格																																																								
ステンカラー色	040-7136	BJM-36ST	1セット 530円 (税抜き)																																																								
ダークブロンズ	040-7137	BJM-37DB																																																									
色	商品コード	品番	価格																																																								
ステンカラー色	040-7138	BJM-38ST	1セット 700円 (税抜き)																																																								
ダークブロンズ	040-7139	BJM-39DB																																																									
 <p>マツ六 FAエンドキャップ(1個入)</p> <p>チョコレート</p> <table border="1"> <thead> <tr> <th>色</th> <th>商品コード</th> <th>品番</th> <th>価格</th> </tr> </thead> <tbody> <tr> <td>木目ダーク</td> <td>040-7154</td> <td>BJM-52WD</td> <td>1個 1,800円 (税抜き)</td> </tr> <tr> <td>木目ナチュラル</td> <td>040-7155</td> <td>BJM-53WN</td> <td></td> </tr> <tr> <td>チョコレート</td> <td>040-7156</td> <td>BJM-54PC</td> <td></td> </tr> </tbody> </table>				色	商品コード	品番	価格	木目ダーク	040-7154	BJM-52WD	1個 1,800円 (税抜き)	木目ナチュラル	040-7155	BJM-53WN		チョコレート	040-7156	BJM-54PC		 <p>マツ六 RAエンドキャップ右用(1個入)</p> <p>木目ダーク</p> <p>※ご購入の際はねじ穴の向きをよくご確認ください。</p> <table border="1"> <thead> <tr> <th>色</th> <th>商品コード</th> <th>品番</th> <th>価格</th> </tr> </thead> <tbody> <tr> <td>木目ダーク</td> <td>040-7148</td> <td>BJM-46WD</td> <td>1個 2,900円 (税抜き)</td> </tr> <tr> <td>木目ナチュラル</td> <td>040-7149</td> <td>BJM-47WN</td> <td></td> </tr> <tr> <td>チョコレート</td> <td>040-7150</td> <td>BJM-48PC</td> <td></td> </tr> </tbody> </table>				色	商品コード	品番	価格	木目ダーク	040-7148	BJM-46WD	1個 2,900円 (税抜き)	木目ナチュラル	040-7149	BJM-47WN		チョコレート	040-7150	BJM-48PC		 <p>マツ六 RAエンドキャップ左用(1個入)</p> <p>木目ナチュラル</p> <p>※ご購入の際はねじ穴の向きをよくご確認ください。</p> <table border="1"> <thead> <tr> <th>色</th> <th>商品コード</th> <th>品番</th> <th>価格</th> </tr> </thead> <tbody> <tr> <td>木目ダーク</td> <td>040-7151</td> <td>BJM-49WD</td> <td>1個 2,900円 (税抜き)</td> </tr> <tr> <td>木目ナチュラル</td> <td>040-7152</td> <td>BJM-50WN</td> <td></td> </tr> <tr> <td>チョコレート</td> <td>040-7153</td> <td>BJM-51PC</td> <td></td> </tr> </tbody> </table>				色	商品コード	品番	価格	木目ダーク	040-7151	BJM-49WD	1個 2,900円 (税抜き)	木目ナチュラル	040-7152	BJM-50WN		チョコレート	040-7153	BJM-51PC	
色	商品コード	品番	価格																																																								
木目ダーク	040-7154	BJM-52WD	1個 1,800円 (税抜き)																																																								
木目ナチュラル	040-7155	BJM-53WN																																																									
チョコレート	040-7156	BJM-54PC																																																									
色	商品コード	品番	価格																																																								
木目ダーク	040-7148	BJM-46WD	1個 2,900円 (税抜き)																																																								
木目ナチュラル	040-7149	BJM-47WN																																																									
チョコレート	040-7150	BJM-48PC																																																									
色	商品コード	品番	価格																																																								
木目ダーク	040-7151	BJM-49WD	1個 2,900円 (税抜き)																																																								
木目ナチュラル	040-7152	BJM-50WN																																																									
チョコレート	040-7153	BJM-51PC																																																									
 <p>マツ六 十字皿ドリルねじ(10本入)</p> <table border="1"> <thead> <tr> <th>サイズ</th> <th>色</th> <th>商品コード</th> <th>品番</th> <th>価格</th> </tr> </thead> <tbody> <tr> <td rowspan="2">4×25</td> <td>ステンカラー色</td> <td>040-7159</td> <td>BJM-57ST</td> <td>1セット 1,650円 (税抜き)</td> </tr> <tr> <td>ダークブロンズ</td> <td>040-7160</td> <td>BJM-58DB</td> <td></td> </tr> <tr> <td rowspan="2">4×19</td> <td>ステンカラー色</td> <td>040-7134</td> <td>BJM-34ST</td> <td>1セット 1,200円 (税抜き)</td> </tr> <tr> <td>ダークブロンズ</td> <td>040-7135</td> <td>BJM-35DB</td> <td></td> </tr> </tbody> </table>					サイズ	色	商品コード	品番	価格	4×25	ステンカラー色	040-7159	BJM-57ST	1セット 1,650円 (税抜き)	ダークブロンズ	040-7160	BJM-58DB		4×19	ステンカラー色	040-7134	BJM-34ST	1セット 1,200円 (税抜き)	ダークブロンズ	040-7135	BJM-35DB		 <p>マツ六 ピアスустねじ(10本入)</p> <table border="1"> <thead> <tr> <th>サイズ</th> <th>色</th> <th>商品コード</th> <th>品番</th> <th>価格</th> </tr> </thead> <tbody> <tr> <td rowspan="2">4×30</td> <td>木目ダーク・チョコレート用</td> <td>040-7142</td> <td>BJM-42DB</td> <td>1セット 1,450円 (税抜き)</td> </tr> <tr> <td>木目ナチュラル用</td> <td>040-7143</td> <td>BJM-43WN</td> <td></td> </tr> <tr> <td rowspan="2">4×19</td> <td>木目ダーク・チョコレート用</td> <td>040-7145</td> <td>BJM-44DB</td> <td>1セット 1,200円 (税抜き)</td> </tr> <tr> <td>木目ナチュラル用</td> <td>040-7146</td> <td>BJM-45WN</td> <td></td> </tr> </tbody> </table>					サイズ	色	商品コード	品番	価格	4×30	木目ダーク・チョコレート用	040-7142	BJM-42DB	1セット 1,450円 (税抜き)	木目ナチュラル用	040-7143	BJM-43WN		4×19	木目ダーク・チョコレート用	040-7145	BJM-44DB	1セット 1,200円 (税抜き)	木目ナチュラル用	040-7146	BJM-45WN					
サイズ	色	商品コード	品番	価格																																																							
4×25	ステンカラー色	040-7159	BJM-57ST	1セット 1,650円 (税抜き)																																																							
	ダークブロンズ	040-7160	BJM-58DB																																																								
4×19	ステンカラー色	040-7134	BJM-34ST	1セット 1,200円 (税抜き)																																																							
	ダークブロンズ	040-7135	BJM-35DB																																																								
サイズ	色	商品コード	品番	価格																																																							
4×30	木目ダーク・チョコレート用	040-7142	BJM-42DB	1セット 1,450円 (税抜き)																																																							
	木目ナチュラル用	040-7143	BJM-43WN																																																								
4×19	木目ダーク・チョコレート用	040-7145	BJM-44DB	1セット 1,200円 (税抜き)																																																							
	木目ナチュラル用	040-7146	BJM-45WN																																																								

1 図面・現場の確認(プランニング)

下記のルールを守ってプランニングします。

1 ブラケット(支柱)ピッチ

曲がる手すり棒の場合
 ●ブラケット(支柱)3個以上使い…800mm以内
 ●ブラケット(支柱)2個使い…700mm以内

直棒手すりの場合
 ●1200mm以内

※ブラケット(支柱)は必ず2個以上使用して手すりを取付けてください。

●R曲げの場合
 800mm以内(1スパンの場合700mm以内)
 ※参考 R1000mm以上 (スパン800mmの時)
 支柱または上部支柱パイプを回転させ角度調節

2 横曲げ部分 (コーナー)

3 縦曲げ部分

4 ジョイント部分

5 端部

6 端部(垂れ下げ)

7 最小R

8 コーナー支柱部分

9 Lコーナージョイント部分

※
 ※[4][9]について ジョイント部分の両側には、必ず2か所ずつ以上の支柱(ブラケット)を設置してください。
 ※ジョイント部分直近の支持部材にコーナー支柱・コーナーブラケット・フレキシブルブラケットを用いなくてください。

10 フリージョイント部分

※

入隅

出隅

勾配変更

※フリージョイントを基点に平面図上の手すり角度が変わる場合は、両側150mm以内にブラケット(支柱)が必要です。

※フリージョイントはキャップが必ず上になるように取付けてください。
 ※フリージョイントの両側には、支柱・ブラケット等の支持部材を必ず2か所以上設置してください。

11 自在ソケット・Nエンドソケット

※1スパンの場合、曲がる手すり棒・直棒手すりとも500mm以内。

※1スパンの場合、曲がる手すり棒・直棒手すりとも500mm以内。

最新情報は
こちらから



バリアフリー

手すり

屋外用手すり

室内用手すり

トイレ用手すり

浴室用手すり

据置式手すり

手すり以外の商品

感染症対策

玄関

階段・廊下

トイレ

浴室・洗面所

寝室・居間

屋外

バリアフリー

金物

収納・内装

建築資材

水まわり

防犯

耐震・防災

ペット用品

接着・テープ・清掃・補修

道具・工具

お役立ち

コーナー

豆知識

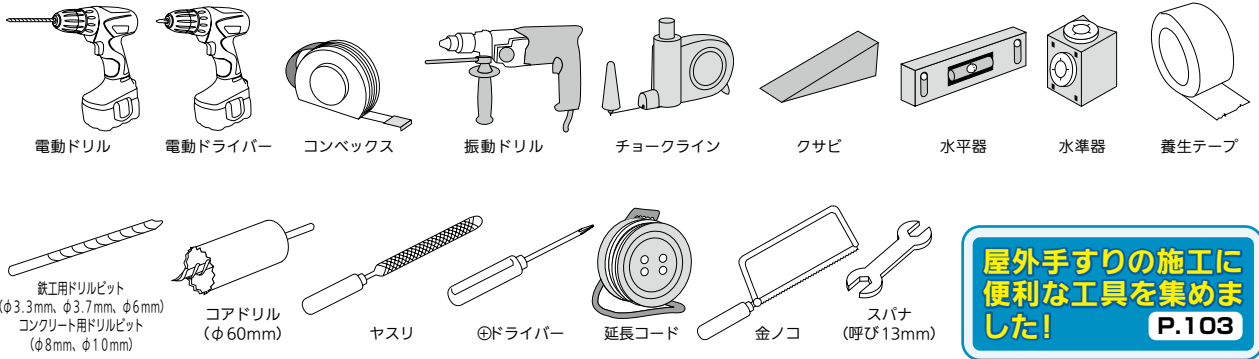
ご利用方法

※転倒・転落を防ぐため、階段などの段差付近や足元が滑りやすい場所では、必ず手すりを連続させてください。

※ストレートEZレール・アプローチレール等、他シリーズと部材を組合せて使用することはできません。

各部材の施工方法は次ページから▶

施工に必要な工具

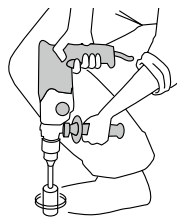
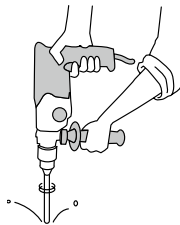


屋外手すりの施工に
便利な工具を集めました!
P.103

2 支柱の設置

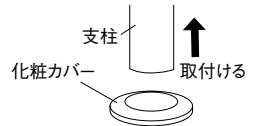
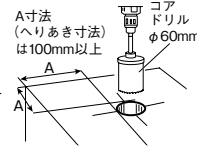
埋め込み式支柱の施工(埋め込み式・E埋め込み式)

- ① 振動ドリルで下穴(φ6mm)をあけます。
- ② コアドリル(φ60mm)で深さ220mm以上の穴をあけます。
※φ60、深さ220mmが確保できない場合、複数本の支柱のうち1本はφ50mm程度、深さ120mm以上でもかまいません。
- ③ 支柱の下面から化粧カバーを取付け、化粧カバーが落下しないようテープ等で仮止めします。

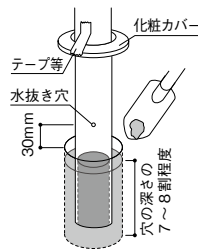


⚠️ 施工上のご注意

- ヘリあき寸法は100mm以上必要です。
- 独立基礎の場合は250×250×H500mmのコンクリート基礎としてください。



- ④ 穴深さの7~8割あたりまでコンクリートを流込み、あらかじめ水抜き穴(支柱の床面から30mmあがった位置にφ6mm)をあけた支柱の内部にコンクリートが充填されるよう挿入します。



⚠️ 埋め込み式支柱・E埋め込み式支柱 施工上のご注意

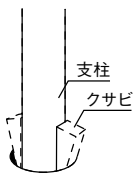
- 埋め込み式支柱には必ず水抜き用の穴があいている状態にしてください。
- 支柱に設けられている水抜き用の穴は必ず床面上にしてください。もし施工上支柱の切断等で水抜き穴が無くなった場合は、新たに水抜き穴をあけてください。支柱内の破損の原因となります。

水抜き穴がない...
●結露などにより内部に水がだんだんたまる。



冬期にその水分が凍結し支柱内部の圧力が上がる
支柱の上部や下部が破損してしまいます。

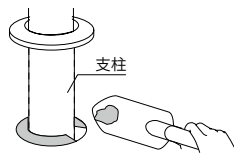
- ⑤ クサビで垂直になるように調整した後、穴にモルタルを流し込みます。



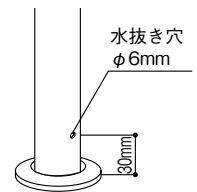
⚠️ 施工上のご注意

- モルタル・コンクリートに急結剤を混ぜないでください。また、塩化物を含むモルタル・コンクリートを使用しないでください。アルミと反応し支柱を腐食させる恐れがあります。

- ⑥ モルタルが仮硬化したらクサビを取り除いてクサビ跡をモルタルで補修します。

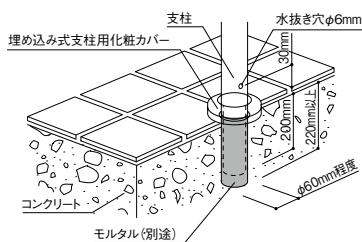


- ⑦ 化粧カバーを取付けて完了です。

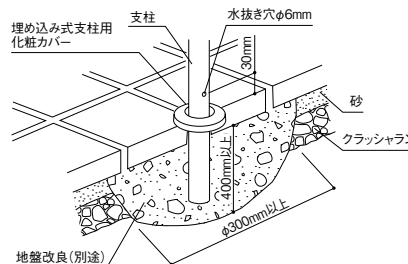


下地別施工例

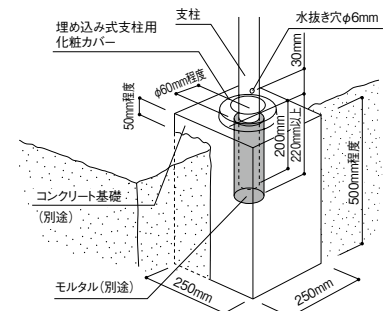
コンクリート



クラッシュラン



土



※ストレートEZレール・アプローチレール等、他シリーズと部材を組合せて使用することはできません。

屋外用手すり

フリーRレール

最新情報は
こちらから

バリアフリー
手すり

屋外用手すり

室内用手すり

トイレ用手すり

浴室用手すり

据置き手すり

手すり以外の商品

感染症対策

玄関

階段・廊下

トイレ

浴室・洗面所

寝室・居間

屋外

バリアフリー

金物

収納・内装

建築資材

水まわり

防犯

耐震・防災

ペット用品

接着・テープ・清掃・補修

道具・工具

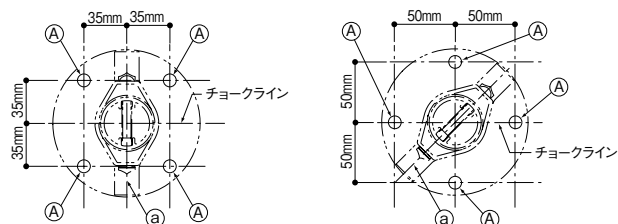
お役立ちコーナー

豆知識

ご利用方法

ベースプレート式支柱の施工

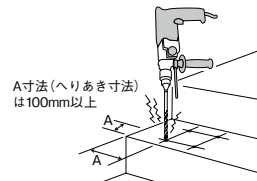
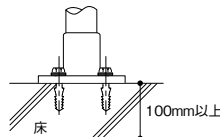
- ①施工要領書の参考取付方法より割付けした支柱位置にラインと垂直な線を引きます。
- ②チョークラインと①のラインより、下図に基づきA点を記します。



※チョークラインをタイル目地に合わせる場合

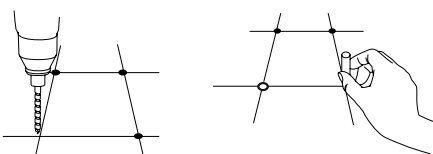
▲施工上のご注意

- 床厚が100mm未満のコンクリート床の場合には取付けできません。
- へりあき寸法は100mm以上必要です。



- Eベースプレート式支柱は、チョークラインをタイル目地に合わせた取付けはできません。
- 木下地には取付けできません。

- ③マーキングしたA点に振動ドリル(ドリル径10mm)にて、深さ55mmの穴をあけ、付属のナイロンアンカー-MG10を挿入してください。

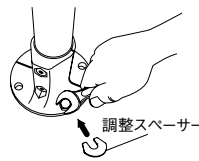


▲施工上のご注意

- アンカー穴はナイロンアンカー挿入前に十分に掃除してください。
- ナイロンアンカーは床面より出ないように、挿入してください。

- ④ベースプレートを穴位置に合わせ、平座金及びばね座金を介し、コーチスクリューで固定してください。

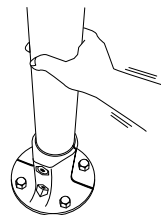
水勾配等により支柱が垂直に立てられない場合は、調整スペーサーを地面とベースプレートの間に入れます。



▲施工上のご注意

- 調整スペーサーを使用する場合は1か所につき2枚までです。
- 対応可能な勾配は1/50までです。

- ⑤ぐらつきが無いことを確認して完了です。



最新情報は
こちらから



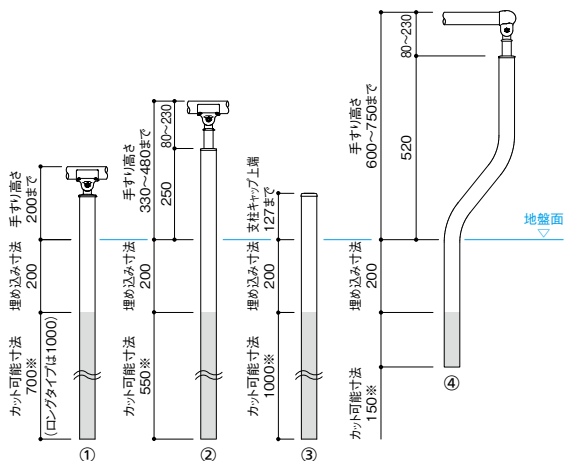
バリアフリー
手すり

支柱をカットする場合

(単位: mm)

支柱のカット可能範囲

■埋め込み式支柱

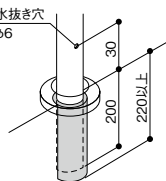


- ①E埋め込み式支柱(標準・エンド・コーナー)
- ②埋め込み式支柱(標準・エンド・コーナー)
- ③フロント用埋め込み式支柱
- ④埋め込み式S支柱(標準・エンド)

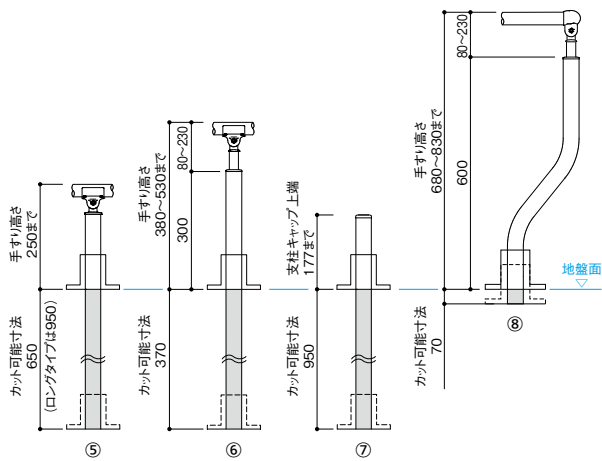
※支柱用側面プレート(N)を使用する場合は+85mm

- 支柱には必ず水抜き用の穴があいている状態にしてください。

支柱に設けられている水抜き用の穴は必ず床上来るようにしてください。もし施工上支柱の切断等で水抜き穴が無くなった場合は、新たに水抜き穴をあけてください。支柱内の破損の原因になります。



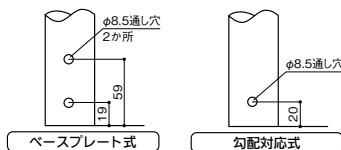
■ベースプレート式支柱・勾配対応式支柱



- ⑤Eベースプレート式支柱(標準・エンド・コーナー)
- ⑥ベースプレート式支柱・勾配対応式支柱(標準・エンド・コーナー)
- ⑦フロント用ベースプレート式支柱
- ⑧ベースプレート式S支柱(標準・エンド)

- 支柱の高さを調整したい時は、支柱を切断してください。

金ノコ等切断工具にて希望の長さに切断してください。ベースを一度取りはずした後、下面を切断し、ベース用の穴をあけ直してください。



▲ご注意

- ベースのボルトを締め直す時は、締付トルク10N・m以上で締付けること。

※ストレートEZレール・アプローチレール等、他シリーズと部材を組合せて使用することはできません。

屋外用手すり

室内用手すり

トイレ用手すり

浴室用手すり

据置式手すり

手すり以外の商品

感染症対策

玄関

階段・廊下

トイレ

浴室・洗面所

寝室・居間

屋外

バリアフリー

金物

収納・内装

建築資材

水まわり

防犯

耐震・防災

ペット用品

接着・テープ・

清掃・補修

道具・工具

お役立ち

コーナー

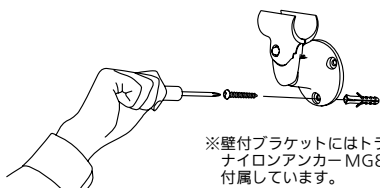
豆知識

ご利用方法

3 ブラケットの設置

壁付ブラケットの施工

- ① 振動ドリル(ドリル径8mm)にて、深さ45mmの穴をあけ、付属のナイロンアンカーMG8を挿入します。
- ② ブラケットを穴位置に合わせ、ナイロンワッシャを介し、付属のトラスタッピンねじで固定します。



※壁付ブラケットにはトラスタッピンねじ、ナイロンアンカーMG8、ナイロンワッシャが付属しています。

⚠ 施工上のご注意

- 手すり棒を仮止めする際は、必ず2個(本)以上のブラケット(支柱)へ手すり棒をのせて作業を行ってください。ねじやブラケット(支柱)が破損する原因になります。
- 付属のナイロンアンカーMG8はコンクリート、モルタル、コンクリートブロック用です。(コンクリートブロックの場合は、モルタルを充填してください。)
- ALCには施工できません。
- 木下地には施工できません。

自在ソケットの施工

- ① 振動ドリル(ドリル径8mm)にて、深さ45mmの穴をあけ、付属のナイロンアンカーMG8を挿入します。



- ② 自在ソケットを穴位置にあわせ、ナイロンワッシャを介して、トラスタッピンねじにて固定します。



- ③ 曲がる手すり棒の場合は、手すり棒端部芯材に防水パッキン(およそ30mm)挿入し、小口部に錆び止めローバル(別売)を塗布します。



- ④ 六角穴付きボルトを本締めして自在ソケット首振りを固定します。



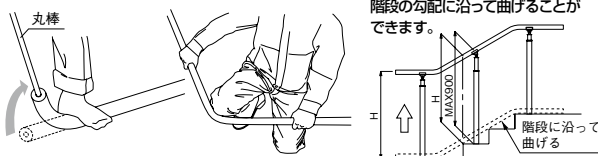
⚠ 施工上のご注意

- 六角穴付きボルトの本締めは、ワッシャが確実に密着するまで締込んでください。締込み不足の場合、脱落の恐れがあります。

- ⑤ 手すり棒を挿入し、φ3.3mmの下穴をあけ、ねじで締付けます。



4 手すり棒の曲げ加工

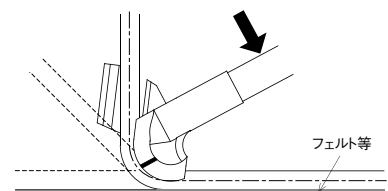
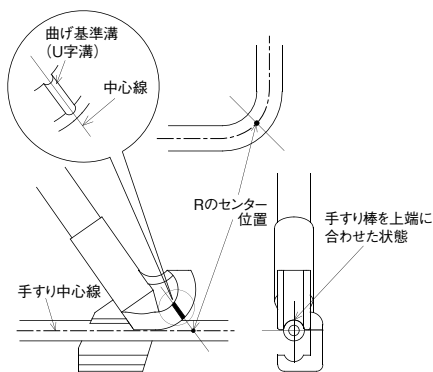


- ① 曲げる際に、手すり棒のパイプ芯材にスプリングバンダーを差入れて折り曲げると、手すり棒のつぶれを防いで、きれいに曲げることができます。

- ② 曲げ点に膝をあて腕を肩幅に広く持ち、任意の角度に曲げます。曲げる際、膝にタオルなどを当てておくと、膝への負担が軽減されるため、容易に曲げられます。端部を曲げる場合はφ13mmの丸棒を使って曲げます。

- ③ スプリングバンダーを左に回しながら引き抜きます。引っかかる場合は曲げた箇所を少しだけ元に戻してやると、引き抜けます。

● 別売の手すりバンダーを使用して曲げる場合は



- ① スプリングバンダーを挿入した手すり棒をバンダーの開き口にはめ込み、曲げ(R)のセンターをバンダーの曲げ基準溝の中心延長線に合わせます。

- ② 床面にバンダーを押し付けるように力を入れて任意の角度まで曲げます。ただし90°以下(鋭角)には曲げないでください。

⚠ 施工上のご注意

- 無理にスプリングバンダーを引き抜かないでください。スプリング部分が伸びてしまい、使用できなくなる場合があります。
- 手すり棒は一度曲げると曲げくせがつき、きれいには元通りに戻りません。曲げる際に十分注意して曲げ戻しの無いよう事前に曲げ角度を確認してください。一気に曲げず、数回にわたって、角度を実際に試しながら曲げていくときれいに仕上がります。

- 施工時端部の垂れ下げに無理な力を加えないでください。支柱または壁付ブラケットに組付けた状態で垂れ下げ部をねじり、角度調整を行わないでください。ブラケットが破損し、思わぬケガの原因になります。



※ストレートEZレール・アプローチレール等、他シリーズと部材を組合せて使用することはできません。

屋外用手すり

フリーRレール

最新情報は
こちらから

バリアフリー

手すり

屋外用手すり

- 室内用手すり
- トイレ用手すり
- 浴室用手すり
- 据置式手すり
- 手すり以外の商品
- 感染症対策
- 玄関
- 階段・廊下
- トイレ
- 浴室・洗面所
- 寝室・居間
- 屋外

バリアフリー

- 金物
- 収納・内装
- 建築資材
- 水まわり
- 防犯
- 耐震・防災
- ペット用品
- 接着・テープ・清掃・補修
- 道具・工具
- お役立ちコーナー
- 豆知識
- ご利用方法